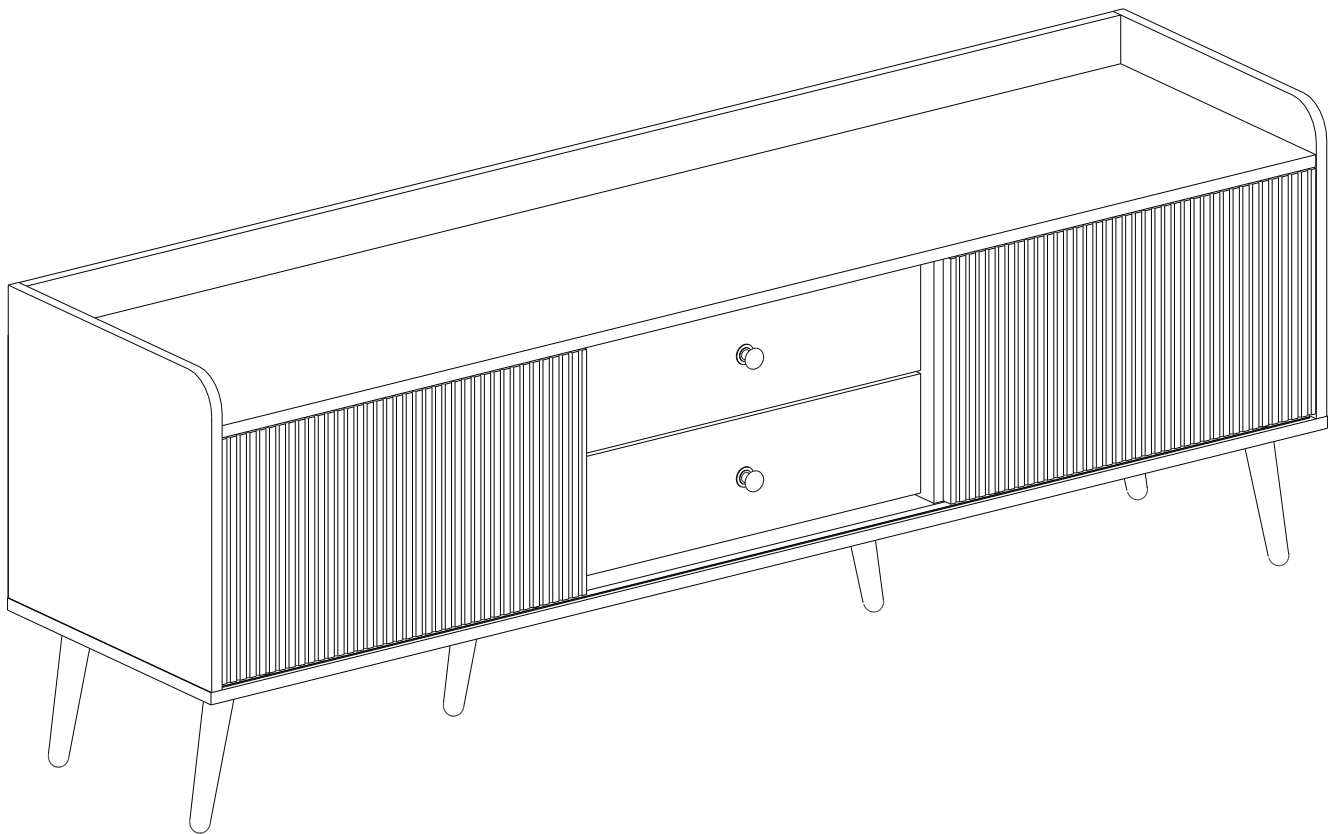


ASSEMBLY INSTRUCTIONS

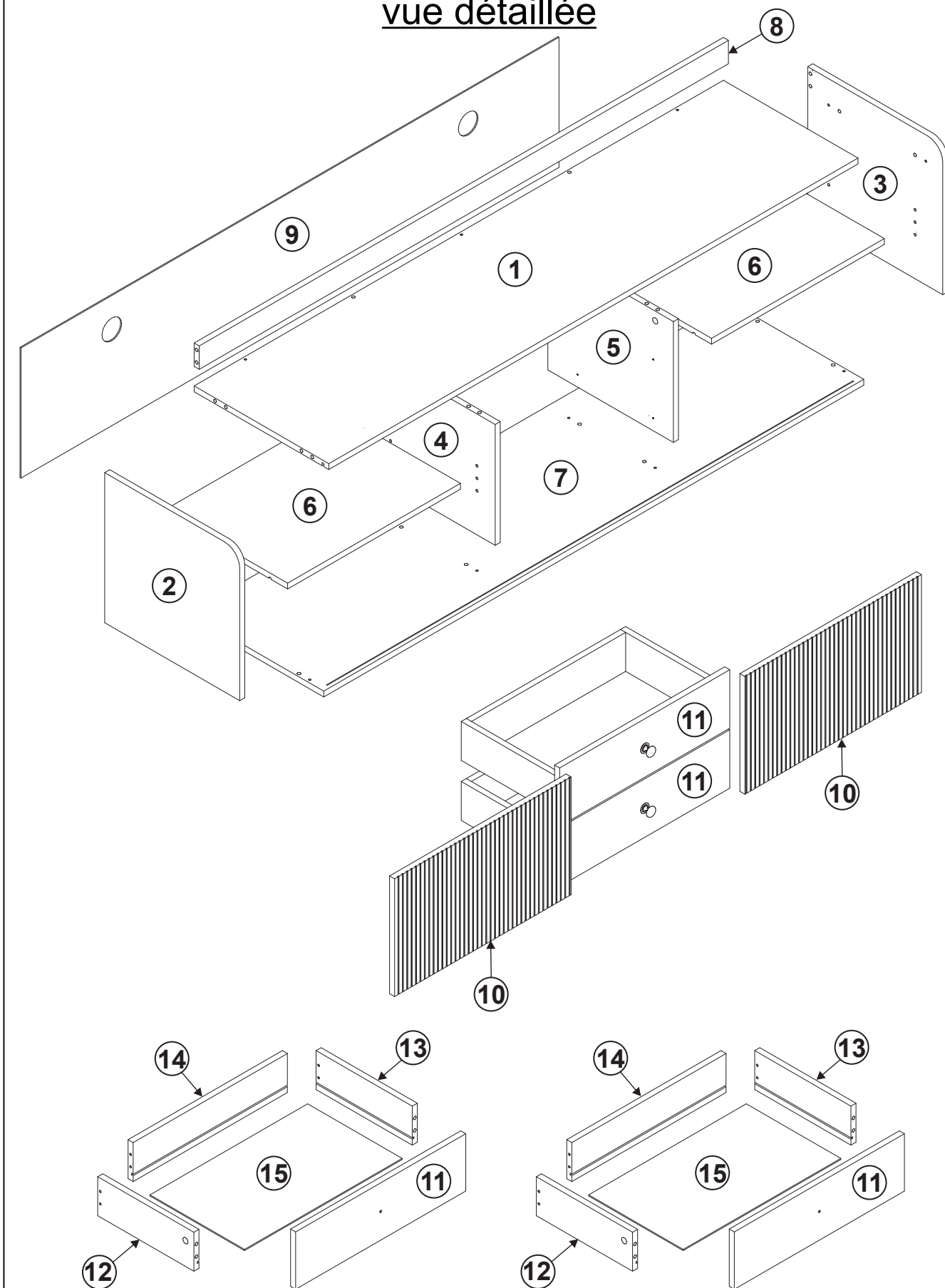
SKU CODE: (N710P180182B)

INSTRUCTIONS DE MONTAGE

SKU NUMBER: (N710P180182B)

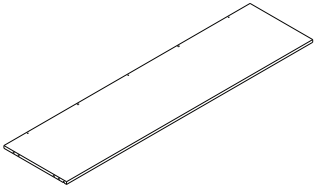
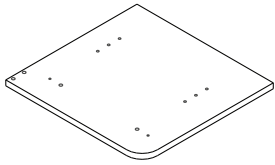
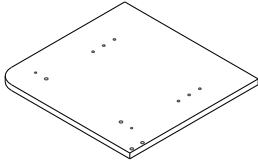
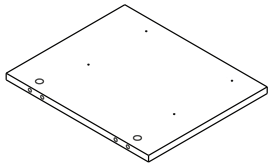
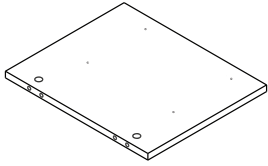
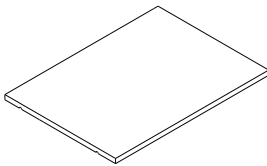
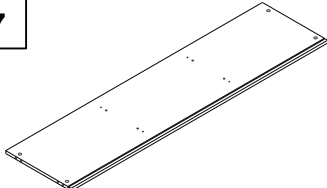
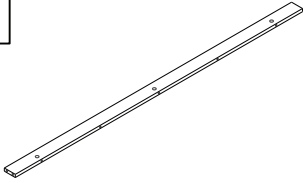
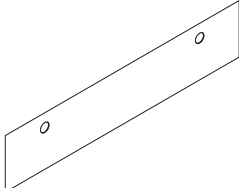
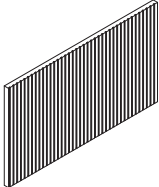
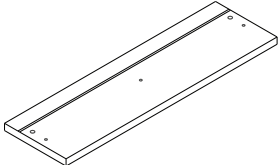
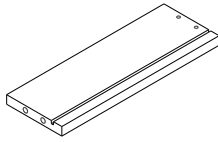
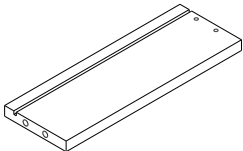
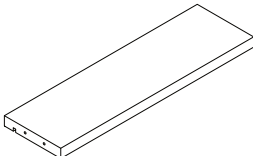
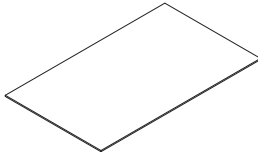


Detail View
vue détaillée



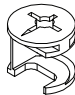
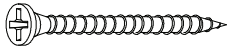
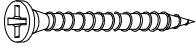

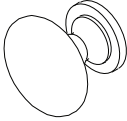
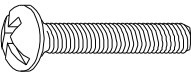
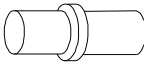
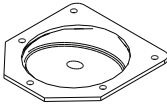
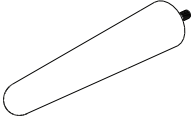
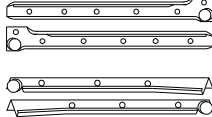
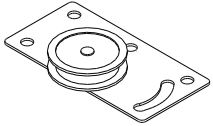
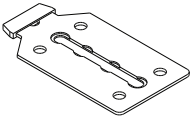
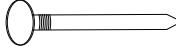


Part List/Liste des pièces

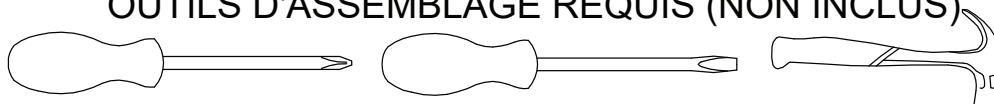
N710P180182B

<p>1</p>  <p>Top Panel - 1pc Panneau supérieur - 1pc</p>	<p>2</p>  <p>Side Panel (Left) - 1 pc Panneau latéral (gauche) - 1pc</p>	<p>3</p>  <p>Side Panel (Right) - 1 pc Panneau latéral (droit) - 1pc</p>
<p>4</p>  <p>Left Panel (Center) - 1 pc Panneau latéral (gauche) - 1 pc</p>	<p>5</p>  <p>Right Panel (Center) - 1pc Panneau droit (centre) - 1pc</p>	<p>6</p>  <p>Shelves - 2pc Étagères - 2pc</p>
<p>7</p>  <p>Bottom Panel - 1pc Panneau inférieur -1pc</p>	<p>8</p>  <p>Top Horizontal Panel - 1pc Panneau horizontal supérieur -1pc</p>	<p>9</p>  <p>Back Panel - 1pc Panneau arrière -1pc</p>
<p>10</p>  <p>Door Panel - 2 pcs Panneau de porte -2 pcs</p>	<p>11</p>  <p>Front Panel Drawer - 2 pcs Tiroir du panneau avant - 2 pcs</p>	<p>12</p>  <p>Left Panel Drawer - 2pcs Tiroir du panneau gauche - 2pcs</p>
<p>13</p>  <p>Right Panel Drawer - 2 pcs Tiroir du panneau droit -2 pcs</p>	<p>14</p>  <p>Back Panel Drawer - 2 pcs Tiroir du panneau arrière -2 pcs</p>	<p>15</p>  <p>Bottom Panel Drawer - 2 pcs Tiroir du panneau inférieur -2 pcs</p>

Hardware List N710P180182B

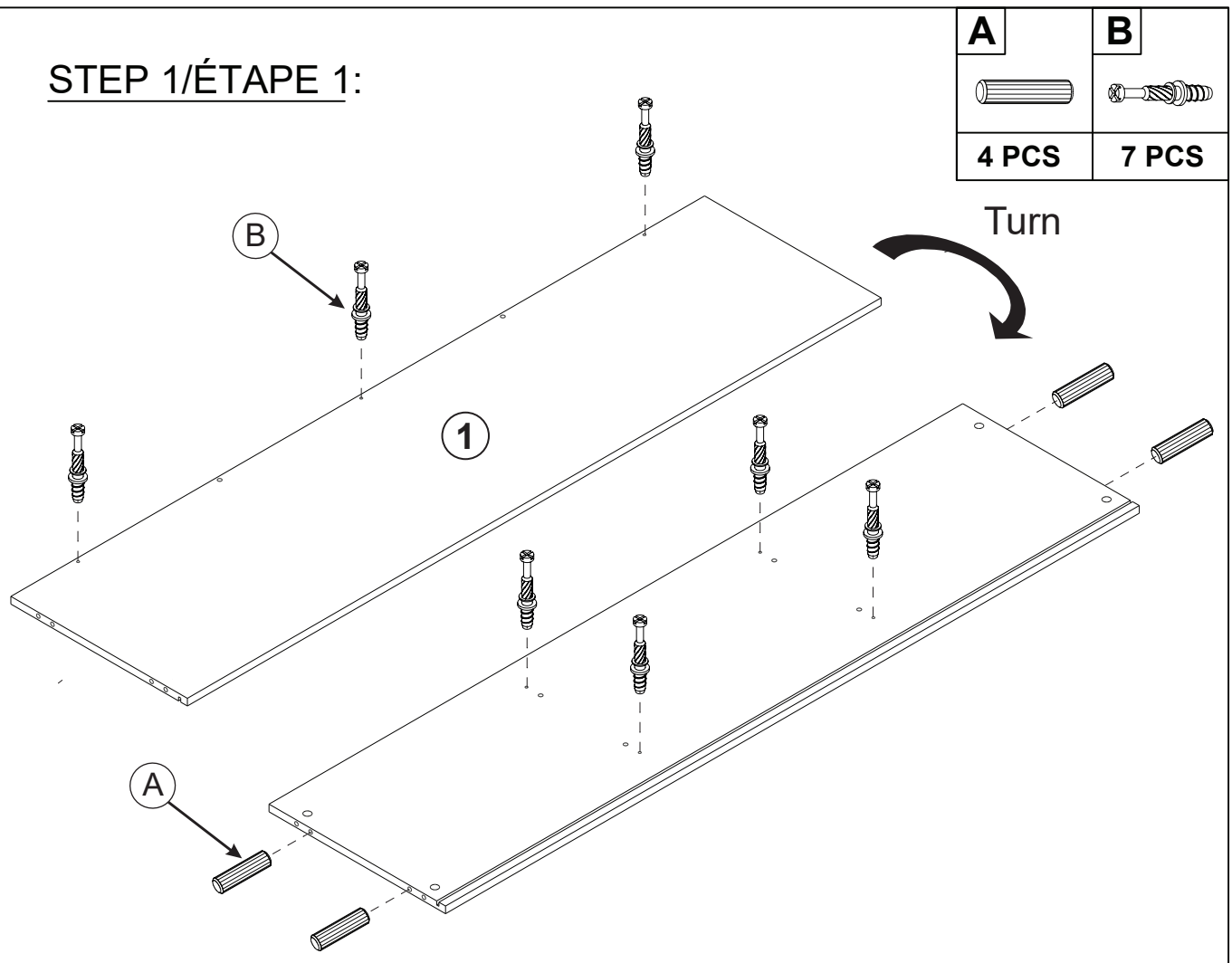
A  Ø8*30mm	B  	C 
Wood Dowel (26 pcs) Goujon en bois (26 pcs)	Cam Bolt (15 pcs) Boulon à came (15 pcs)	Cam Nut (15 pcs) Écrou à came (15 pcs)
D  Ø4 x 45mm	E  Ø4*38mm	F  Ø3.5 x 16mm
Chip Board Screw (8 pcs) Vis pour aggloméré (8 pcs)	Chip Board Screw (8 pcs) Vis pour aggloméré (8 pcs)	Chip Board Screw (74 pcs) Vis pour aggloméré (74 pcs)
G  	H  Ø4*20mm	I 
Handle (2 pcs) Poignée (2 pcs)	Handle Screw (2 pcs) Vis de poignée (2 pcs)	Shelf Support (8 pcs) Support d'étagère (8 pcs)
J  	K  	L  DL DR CR CL
Metal Leg Bracket (6 pcs) Support de pied en métal (6 pcs)	Wooden Leg (6 pcs) Pied en bois (6 pcs)	Drawer Slide 12" (2 sets) Glissière de tiroir 12" (2 jeux)
M  	N  	P 
Sliding Door Roller(4 pcs) Rouleau de porte coulissante(4 pcs)	Roller Plate (4 pcs) Plaque à rouleaux (4 pcs)	Nails (28 pcs) Clous (28 pcs)

ASSEMBLY TOOLS REQUIRED (NOT INCLUDED) OUTILS D'ASSEMBLAGE REQUIS (NON INCLUS)

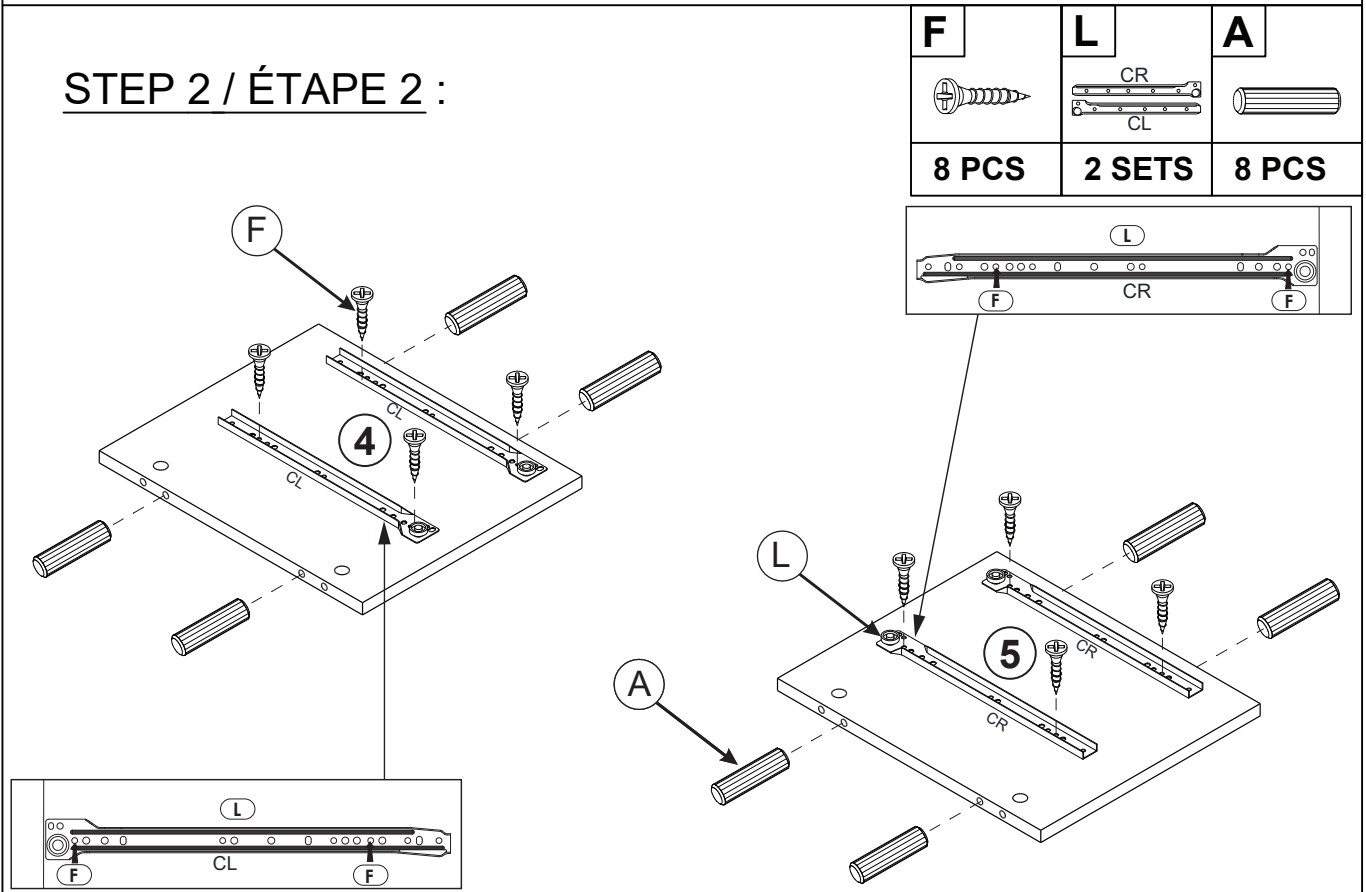


PLEASE BE CAREFUL DO NOT DAMAGE THE HOLE POSITION WHEN YOU USE POWER TOOLS !
 S'IL VOUS PLAÎT FAITES ATTENTION À NE PAS ENDOMMAGER LE TROU POSITIONNEMENT LORSQUE VOUS UTILISEZ DES OUTILS ÉLECTRIQUES !



STEP 1 / ÉTAPE 1:

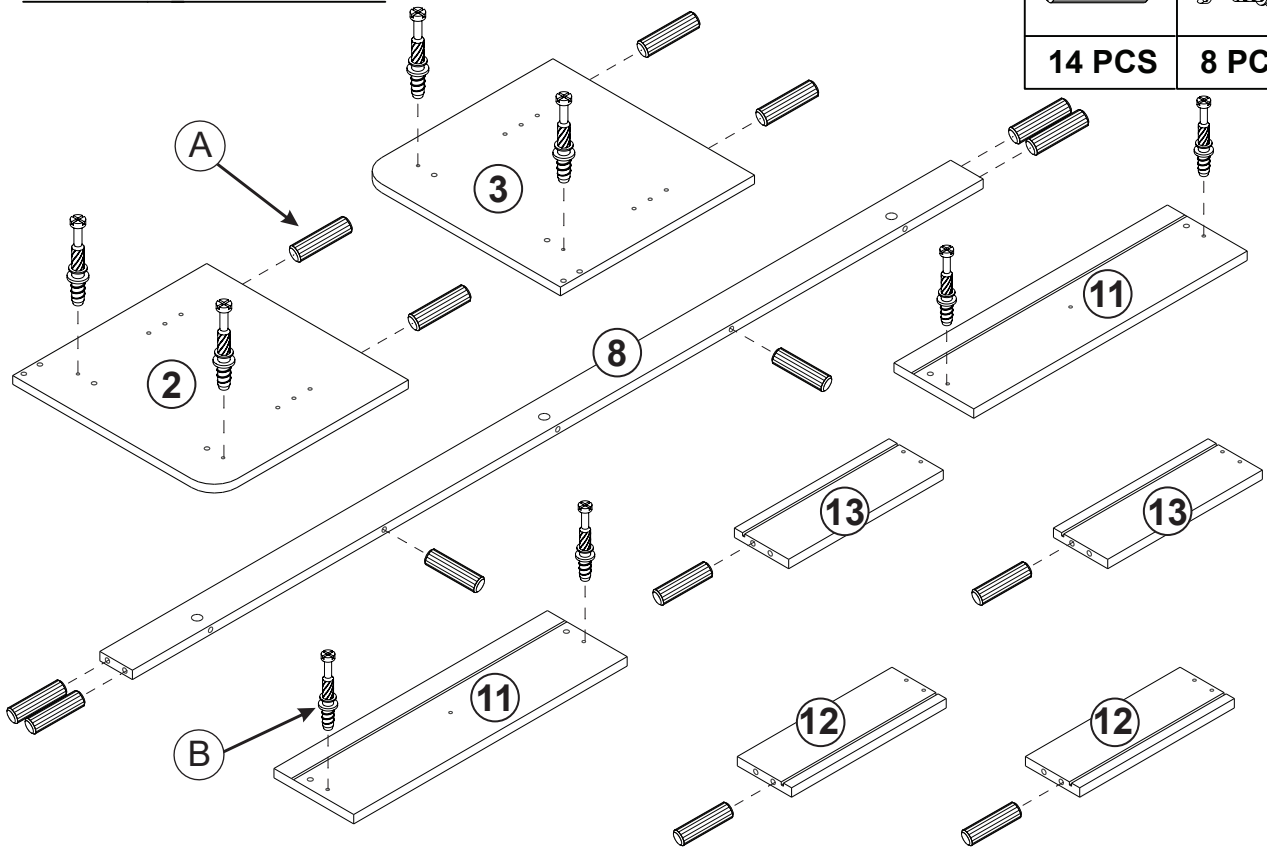


STEP 2 / ÉTAPE 2:




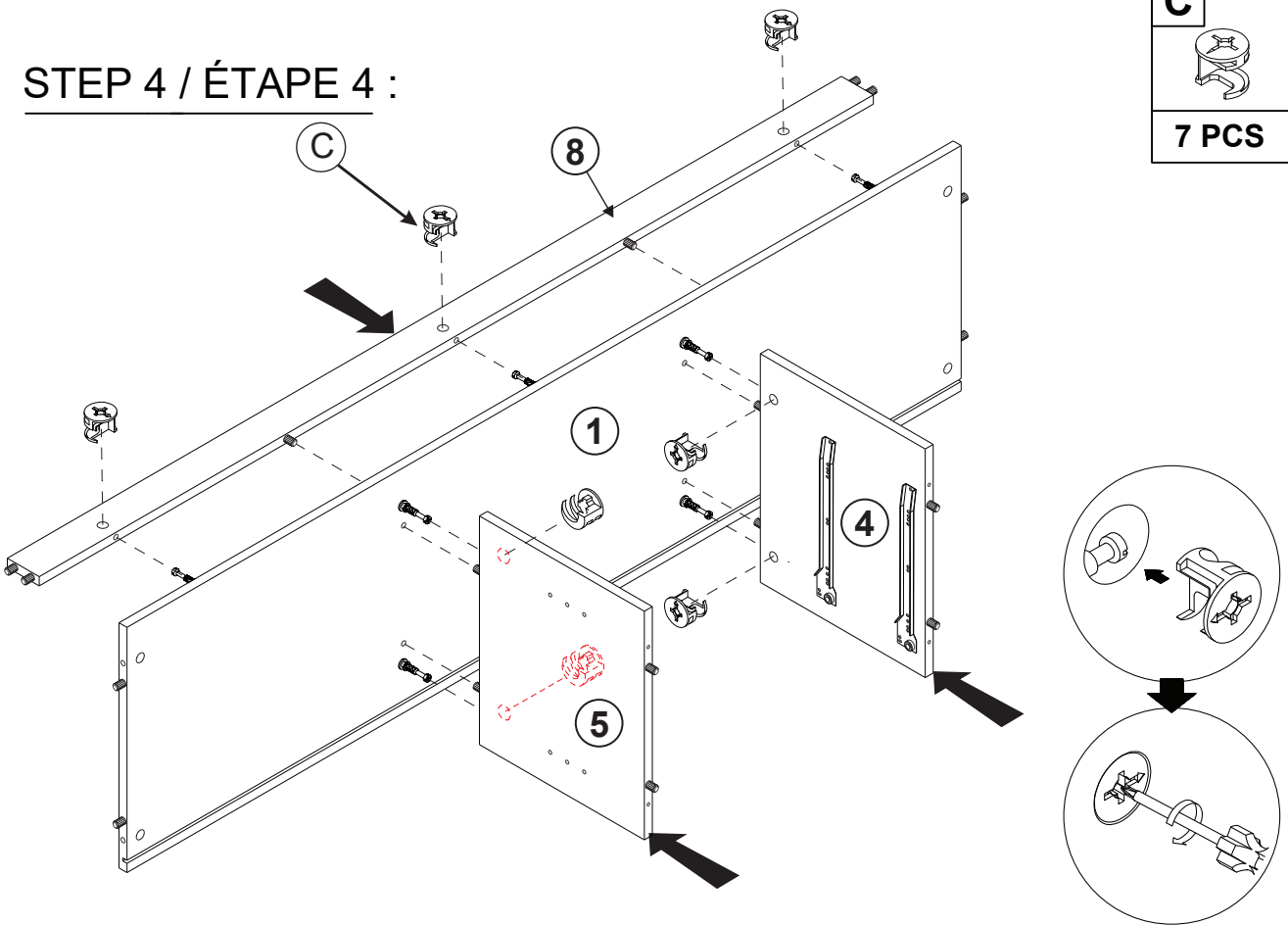
STEP 3 / ÉTAPE 3 :

A	B
	
14 PCS	8 PCS

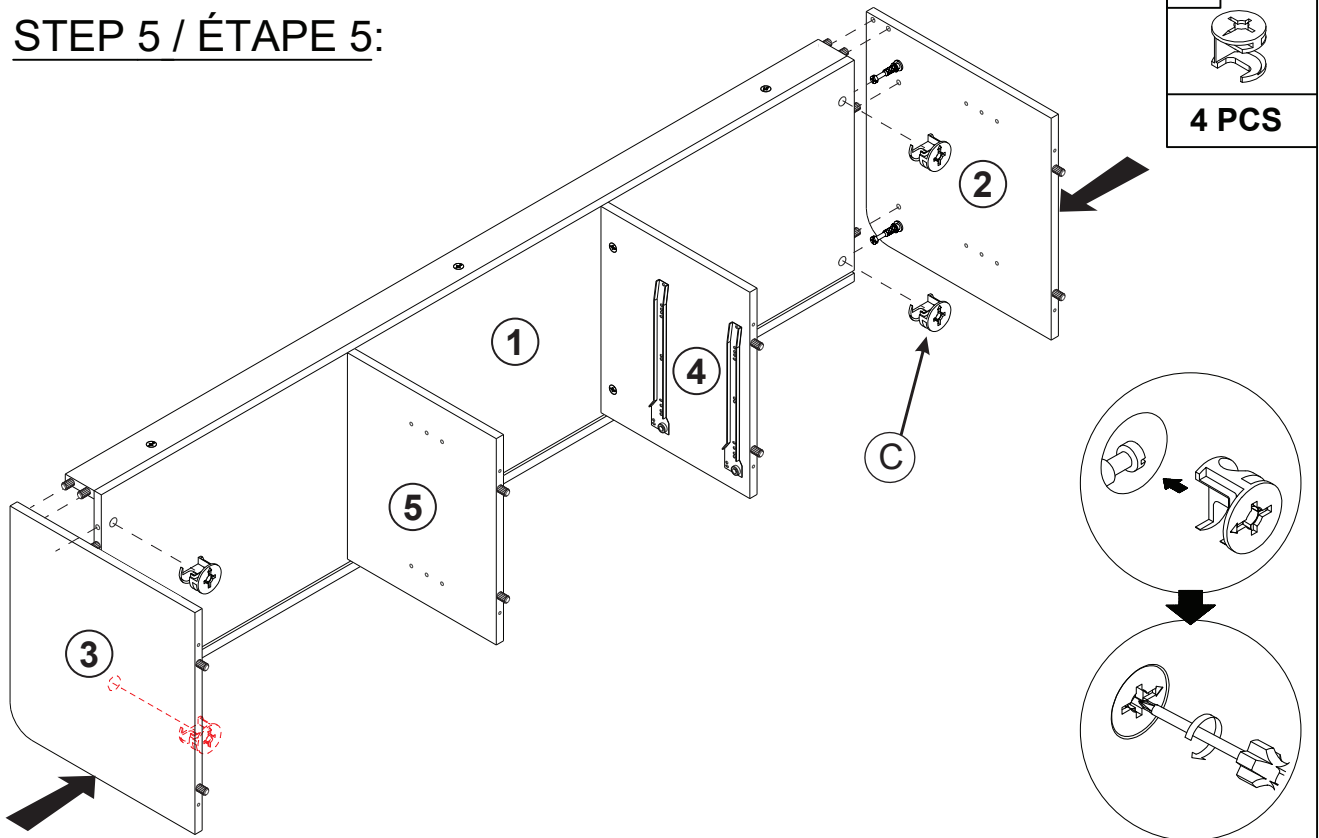


STEP 4 / ÉTAPE 4 :

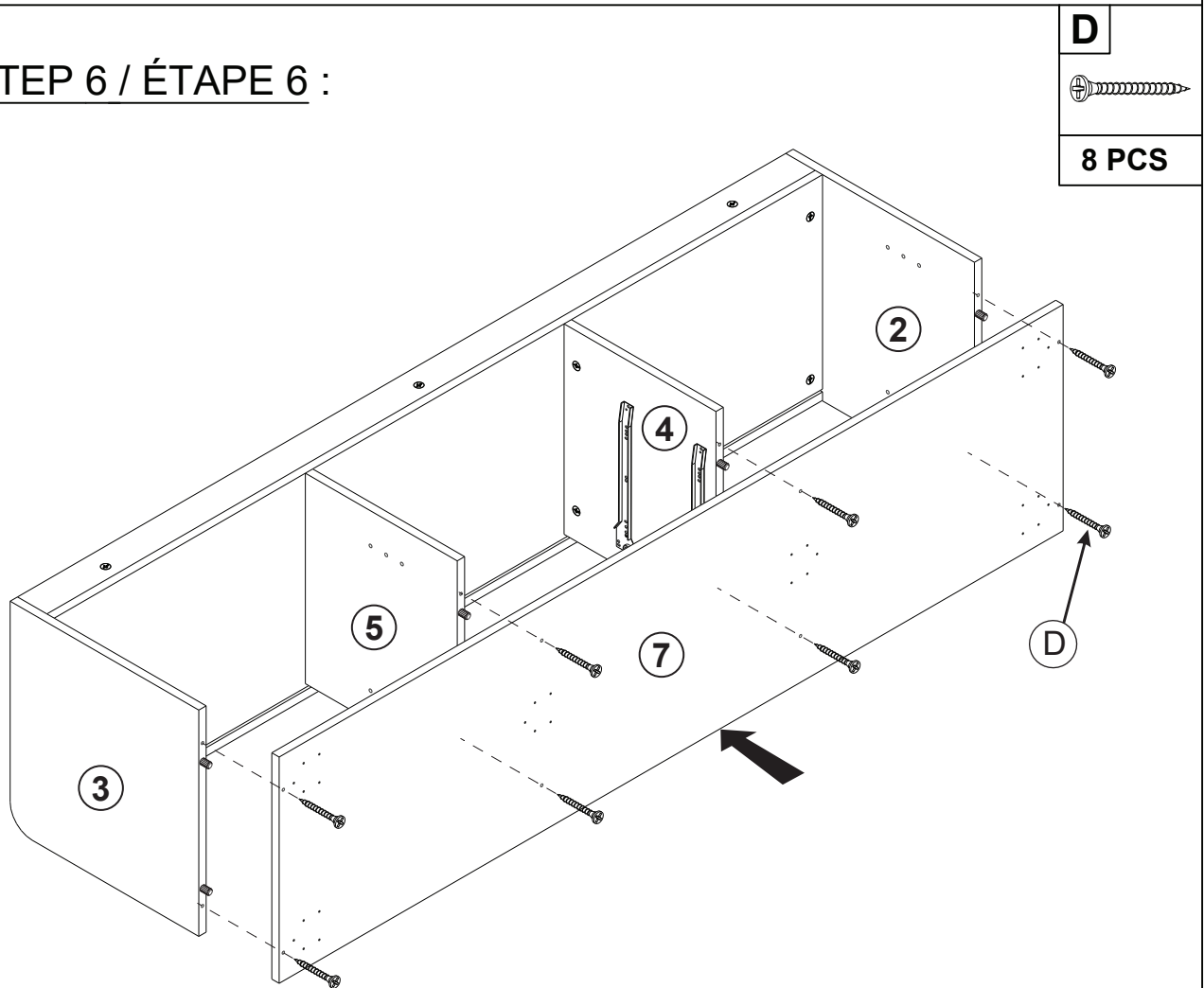
C

7 PCS



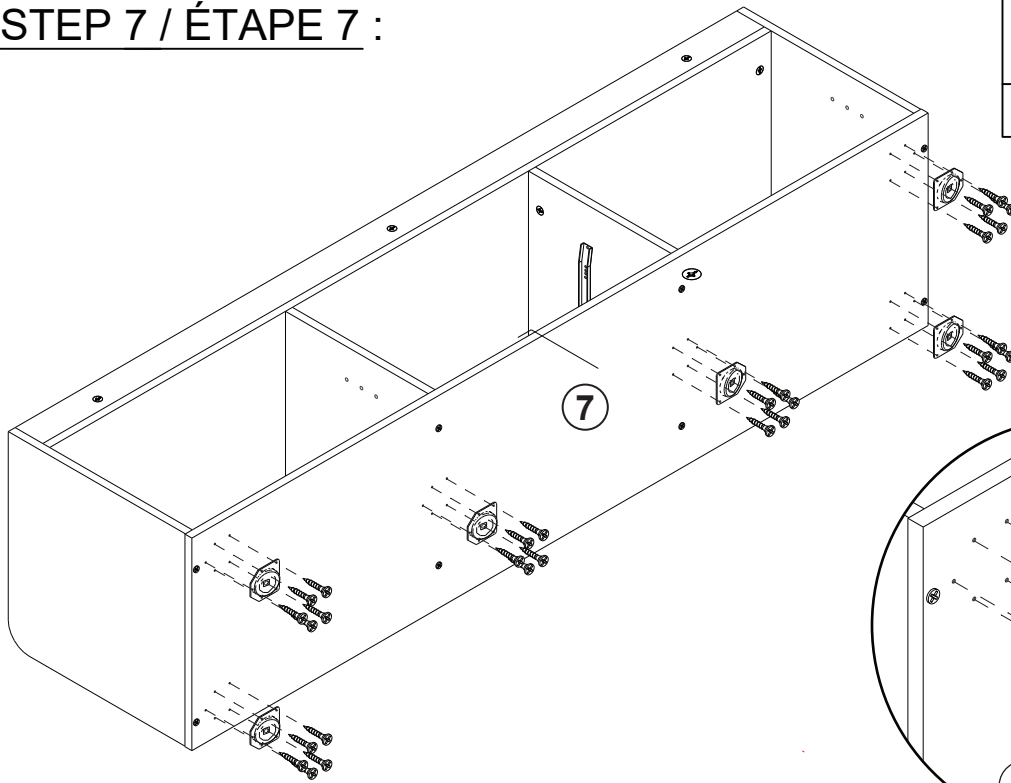
STEP 5 / ÉTAPE 5 :

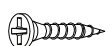
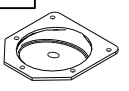


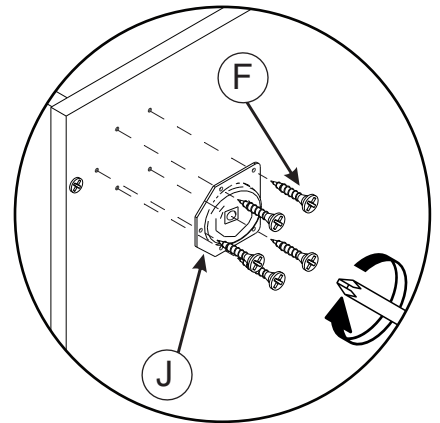
STEP 6 / ÉTAPE 6 :



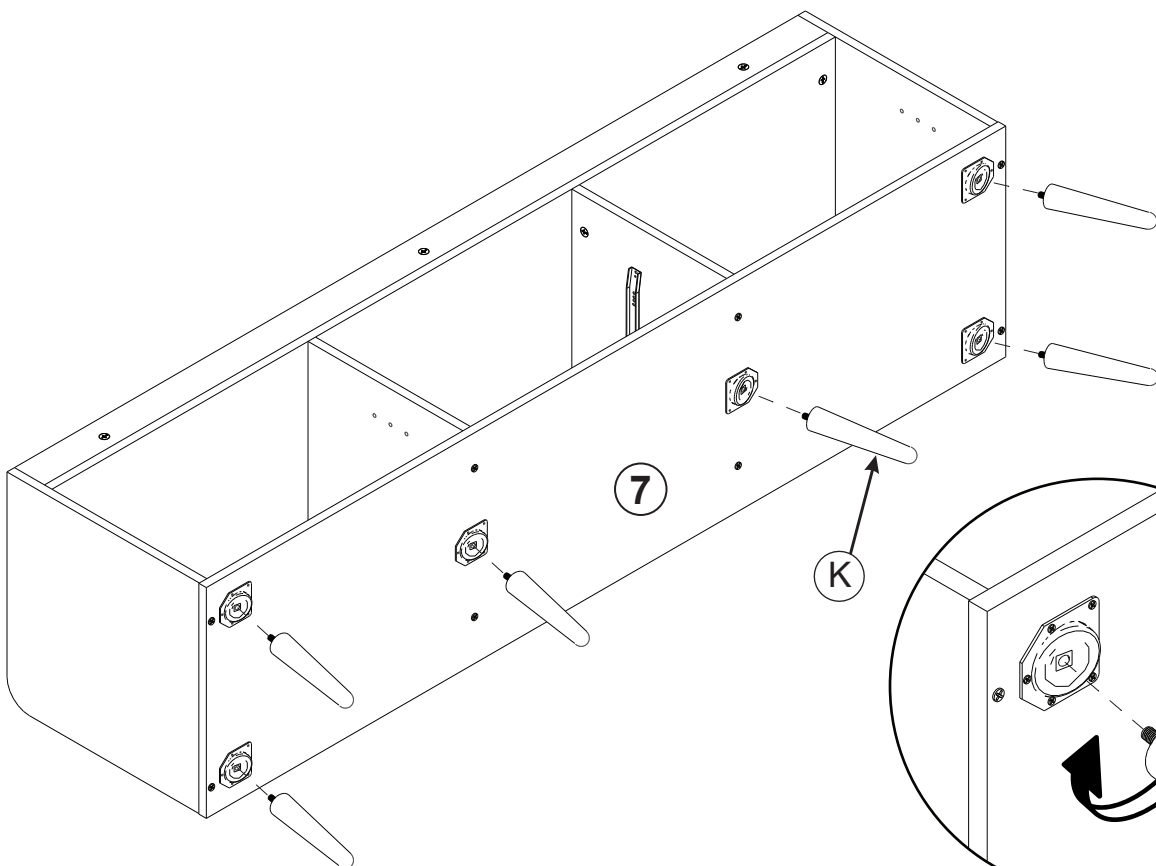
STEP 7 / ÉTAPE 7 :

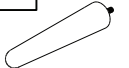


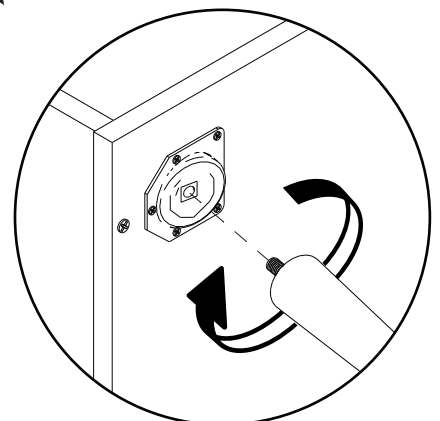
F	J
	
30 PCS	6 PCS



STEP 8 / ÉTAPE 8 :


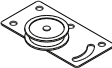



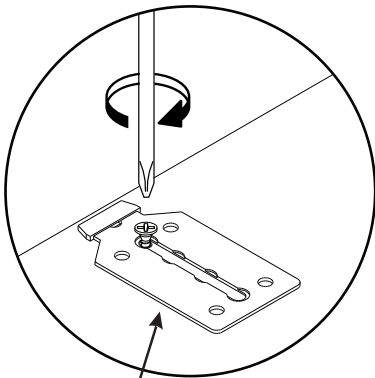
K

6 PCS



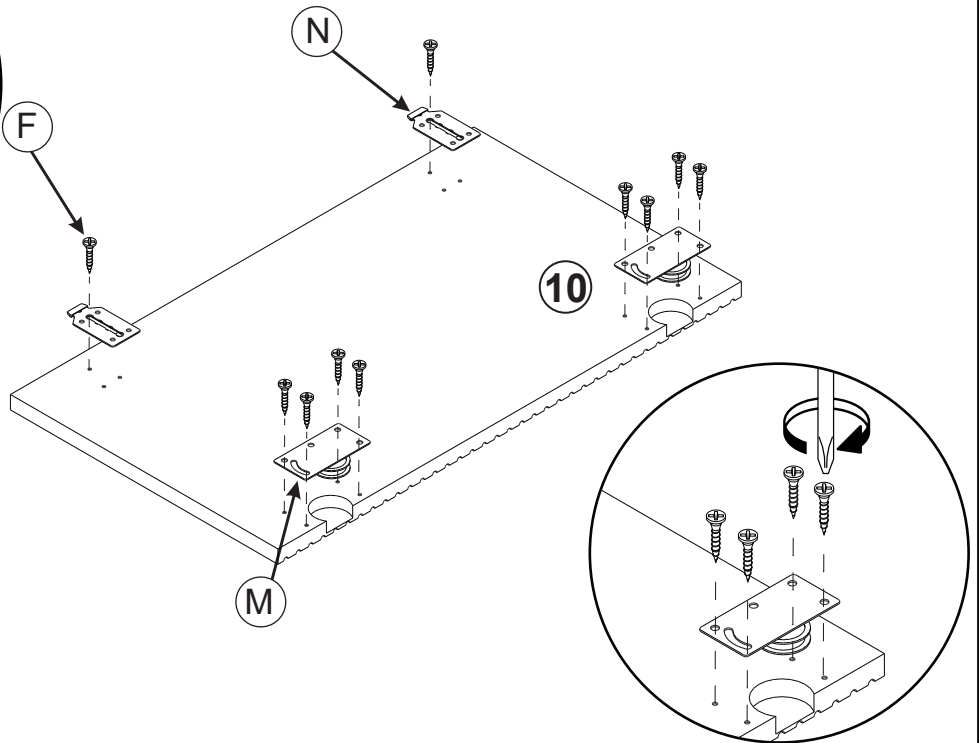
STEP 9 / ÉTAPE 9 :

x2

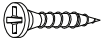
F	M	N
		
20 PCS	4 PCS	4 PCS

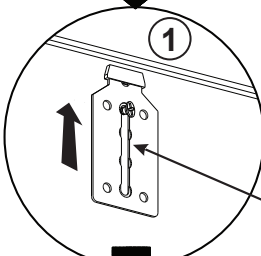
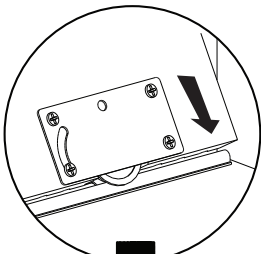


Half tighten the screw to Point No. 1
Serrez à moitié la vis pour Point n°1

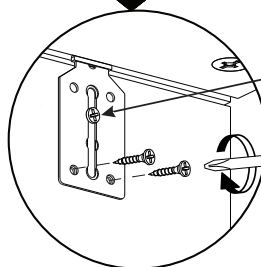


STEP 10 / ÉTAPE 10 :

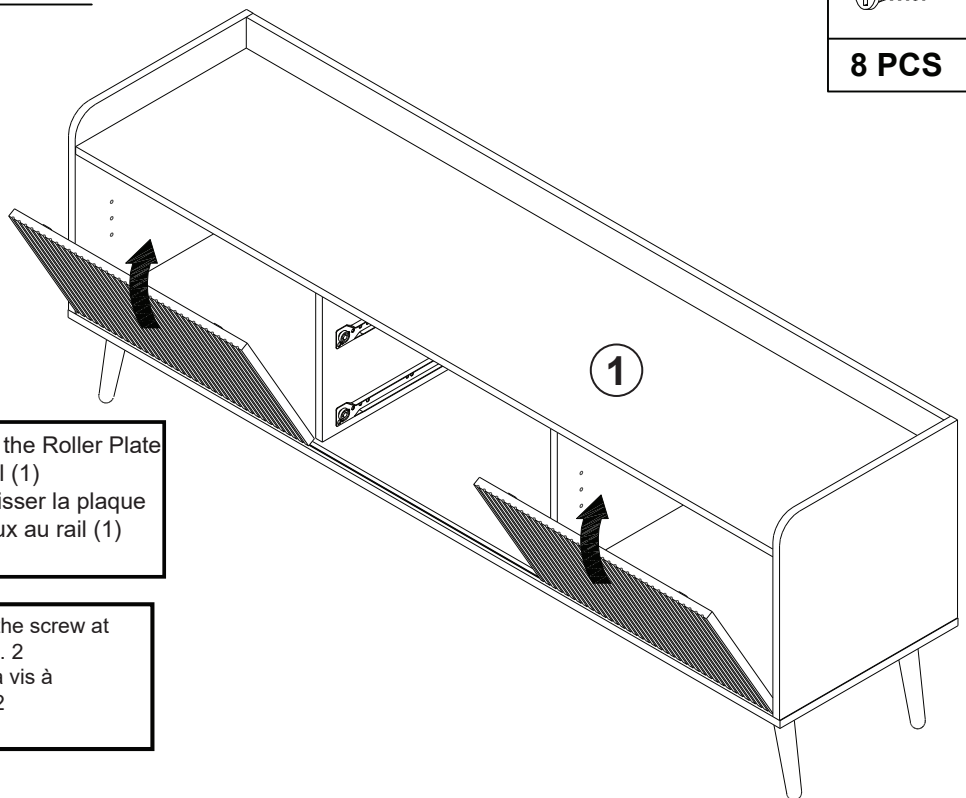
F

8 PCS



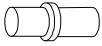
Slide Up the Roller Plate to the rail (1)
Faites glisser la plaque à rouleaux au rail (1)

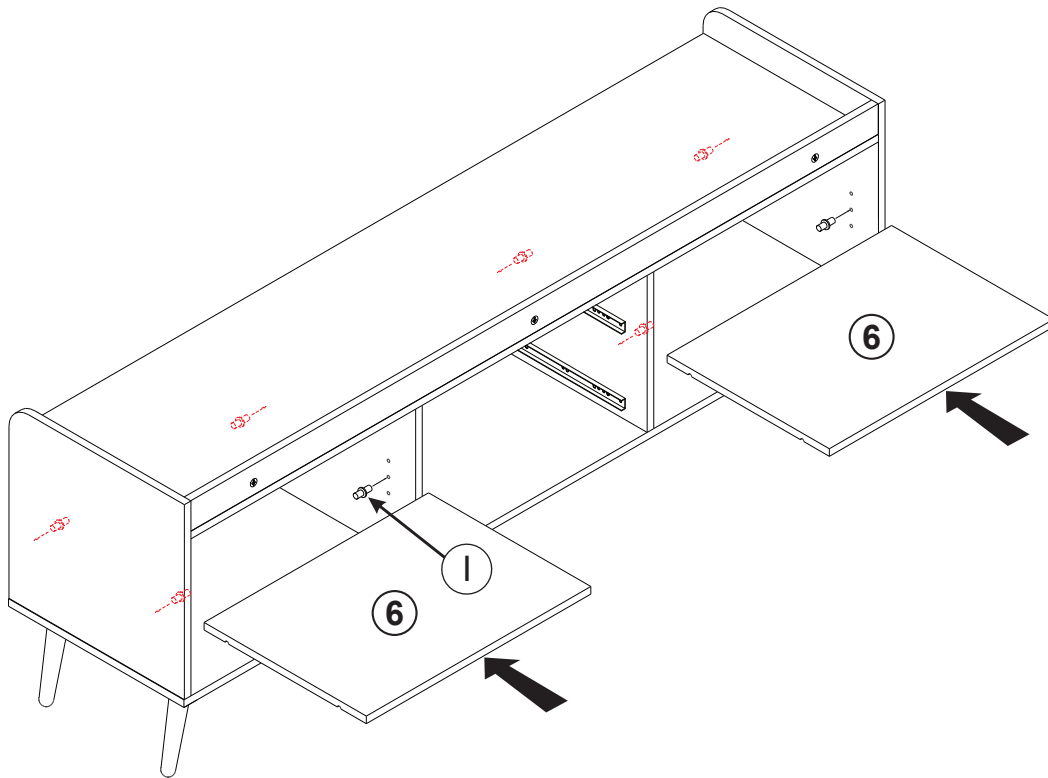


Tighten the screw at Point No. 2
Serrez la vis à Point n°2

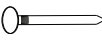


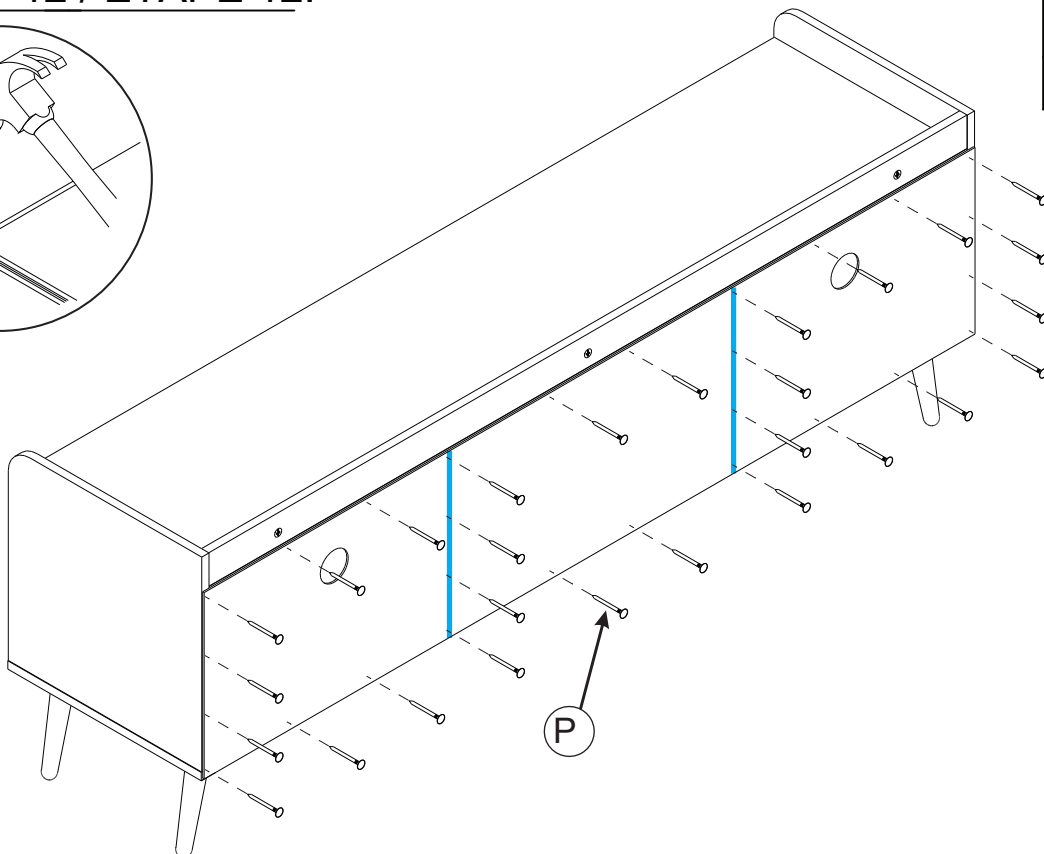
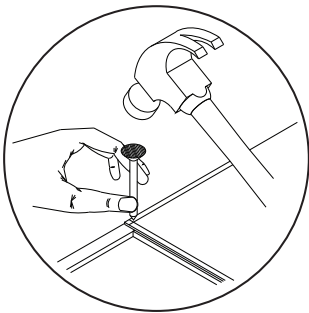
STEP 11 / ÉTAPE 11 :

I

8 PCS



STEP 12 / ÉTAPE 12:

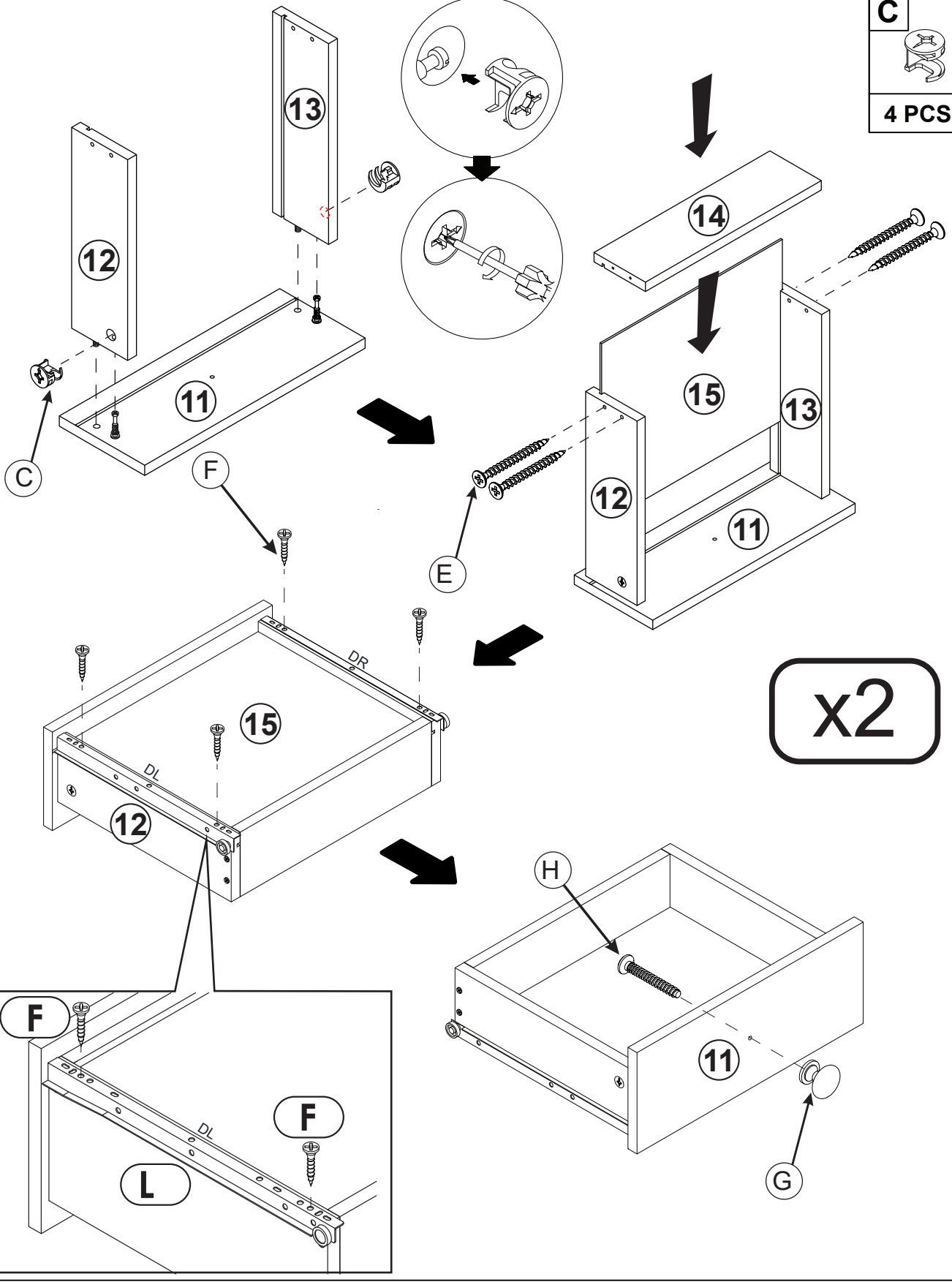
P

28 PCS



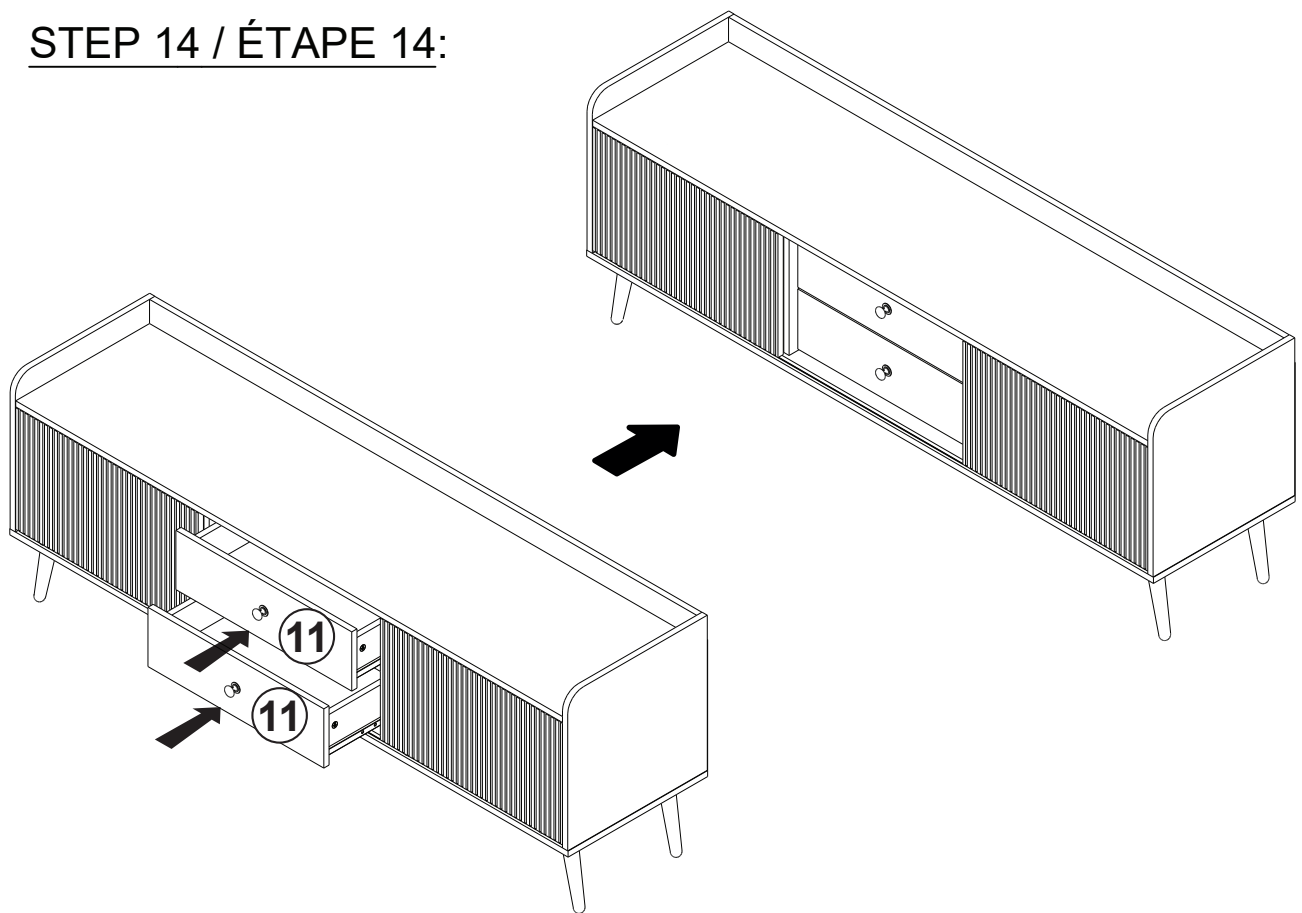
STEP 13 / ÉTAPE 13 :

G	H	F	L	E
2 PCS	2 PCS	8 PCS	2 SETS	8 PCS

C
4 PCS



STEP 14 / ÉTAPE 14:



STEP 15 / ÉTAPE 15 :

